

Durabilidade e beleza para sua fachada

SISTEMAS CONSTRUTIVOS

Éterplac

SIDING



Éternit
a marca da coruja

Eterplac SIDING

O siding é um revestimento externo bastante popular em diversos países. Ele é usado em sistemas de construção a seco nos Estados Unidos e Canadá, e também em outros locais que adotam construções modernas de alta qualidade e velocidade. A chapa cimentícia **Eterplac Siding Eternit** vem para completar o portfólio de sistemas construtivos Eternit fornecendo acabamentos que imitam madeira, pedra ou chapa lisa.

Para ajudar os profissionais a aproveitar ao máximo a Eterplac Siding, a Eternit preparou este catálogo técnico.



ÍNDICE

ETERPLAC SIDING.....	4
FERRAMENTAS E EQUIPAMENTOS DE SEGURANÇA.....	7
INSTALAÇÃO.....	8
TIPOS DE PAGINAÇÃO.....	9
TRATAMENTO DE JUNTAS.....	11
FIXAÇÃO.....	11
CANTOS E MOLDURAS.....	15
ACABAMENTOS SUPERFICIAIS.....	18
ETAPAS DA INSTALAÇÃO.....	20
TRANSPORTE, MANUSEIO E ARMAZENAMENTO.....	21

ETERPLAC SIDING

ESPECIFICAÇÕES TÉCNICAS

A **Eterplac Siding** é uma chapa cimentícia em formato de régua. Produzida com a tecnologia CRFS na cor cinza, essa chapa atende às normas ISO 8336 e NBR 15498 Categoria A Classe 2. É ideal para projetos que exijam versatilidade, rapidez na montagem e um excelente acabamento.

GARANTIA

A **Eterplac Siding Eternit** possui garantia de 5 anos, desde que sejam obedecidas as orientações de instalação, manuseio, armazenamento e demais especificações constantes no catálogo técnico. Para garantir seu direito à garantia, guarde a sua nota fiscal. A garantia não será válida se o produto em questão for removido da obra por qualquer motivo ou se houver dificuldade para a inspeção da assistência técnica.

CARACTERÍSTICAS FÍSICAS

Densidade aparente

Saturada: 1,85 g/cm³

Resistência à tração na flexão

Saturada: 7 Mpa

Ambiente: 13 Mpa

Varição dimensional (comprimento e largura)

± 2 mm/m

Varição dimensional (espessura)

8 mm ± 0,6

(respeitando a variação máxima em uma mesma chapa de 10% do valor máximo)

Condutibilidade térmica

0,48 W/m.K

Combustibilidade

Material incombustível (ISO 1182/90)

CARACTERÍSTICAS GERAIS



Incombustível



Baixa absorção de água



Inoxidável
(sem metais em sua composição)



Não perecível
(não favorece o desenvolvimento de micro-organismos)



Durável
(alta capacidade de manter suas características funcionais, com baixa necessidade de manutenção)



Resistente a intempéries
(ideal para áreas externas)



Versátil
(aceita vários acabamentos similares à alvenaria convencional)



Resistente a impactos



Flexível
(fio sintético adicionado à matriz cimentícia, com a função de aumentar a resistência à tração na flexão)



Baixo impacto ambiental (geração reduzida de entulho, reutilizável e classificação de resíduo não perigoso)

APLICAÇÕES

A linha **Eterplac Siding** satisfaz as exigências técnicas da construção moderna, oferecendo total versatilidade e permitindo as mais variadas aplicações, como revestimento de paredes/fachadas residenciais, comerciais e até mesmo industriais.

VANTAGENS

- Estilo arquitetônico diferenciado da fachada, proporcionando um excelente acabamento final mesmo sem tratamento ou com aplicação de pintura;
- A praticidade e rapidez na montagem dos sistemas proporcionam redução da mão de obra e do desperdício de materiais, agilizando os prazos de entrega do projeto;
- Material incombustível, não propaga fogo, oferecendo maior segurança;
- Com Eterplac Siding, você pode ter um revestimento com aparência de madeira, pedra ou lisa que não necessita de manutenção contra cupins e outras pragas.
- Produto industrializado. Maior controle de qualidade e padronização evitando deformações da fachada mesmo em regiões com intempéries agressivas;
- Maior durabilidade com baixa necessidade de manutenção.



PRODUTO

A **Eterplac Siding Eternit** é uma régua cimentícia que pode imitar as nervuras da madeira e da pedra, ou ser lisa e que já vem pronta para ser pintada.

TABELA DE PESO/DIMENSÕES NOMINAIS

Modelo	Espessura (m)	Largura (m)	Comprimento (m)	Peso (kg)	Área Nominal (m ²)	Área útil (m ²)	Peso (kg/m ²)	Aplicação
Standard	8	0,20	2,40	6,53	0,48	0,41	13,6	Ambientes externos
Wood	8	0,20	2,40	6,53	0,48	0,41	13,6	Ambientes externos
Stone	8	0,20	2,40	6,53	0,48	0,41	13,6	Ambientes externos

*A dimensão real de comprimento da régua possui 3 mm a menos, em função do espaçamento mínimo necessário para execução das juntas.



FERRAMENTAS E EQUIPAMENTOS DE SEGURANÇA

Para a montagem da **Eterplac Siding Eternit**, é necessário que o instalador esteja munido dos seguintes itens:

- Trena ou metro;
- Lápis de carpinteiro;
- Cordão de nylon para alinhamento;
- Serra mármore com disco diamantado;
- Serra copo para furos circulares, adaptável à furadeira elétrica;
- Plaina para desbastes das bordas das chapas;
- Espaçador de 3 mm;
- Espátula para aplicação de massa cimentícia;
- Esquadro;
- Parafusadeira/furadeira com rotação 0-2000/RPM, regulagem de profundidade e ponta magnética.

EQUIPAMENTOS DE SEGURANÇA

Óculos | Protetor auricular | Luvas | Máscara | Capacete | Sapato de segurança.

i **ATENÇÃO!** Siga todas as normas de segurança durante a instalação e manuseio da Eterplac Siding.

INSTALAÇÃO

A **Eterplac Siding Eternit** pode ser instalada sobre uma estrutura de LSF (Light Steel Frame) ou LWF (Light Wood Frame), diretamente ou com a base de placa OSB.

Os parâmetros de montagem da estrutura, encontro das régua e tratamento das juntas verticais devem seguir as orientações previstas no Catálogo Técnico - Sistemas construtivos

UTILIZAÇÃO DA MEMBRANA HIDRÓFUGA

Antes da aplicação da **Eterplac Siding** na parede/fachada externa, deve-se instalar a Membrana Hidrófuga Eternit. Sua finalidade é criar uma barreira impermeável que protege as paredes externas das edificações contra a infiltração de água, umidade e permite a saída do vapor d'água.

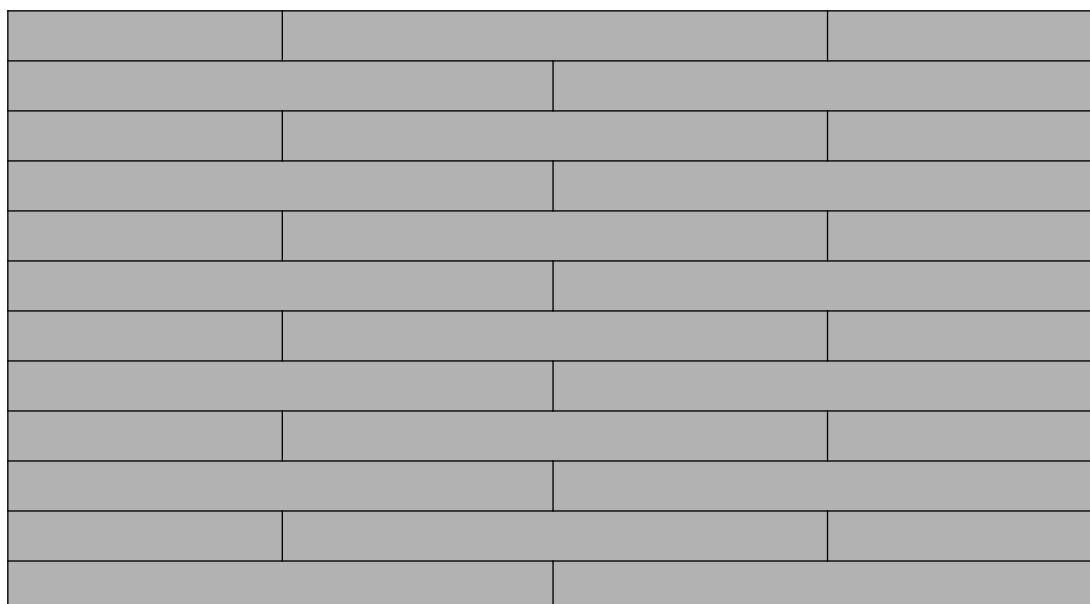
A instalação da membrana deve seguir as orientações previstas no Catálogo Técnico - Membrana Hidrófuga Eternit.



PAGINAÇÃO

Os sidings devem ser instalados em faixas horizontais, de forma intercalada, para que as juntas não coincidam.

JUNTAS DESALINHADAS (intercaladas):



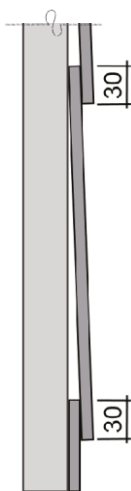
ESPAÇAMENTO HORIZONTAL

Deve-se manter um espaçamento horizontal mínimo de 3 mm entre os sidings.

PAGINAÇÃO

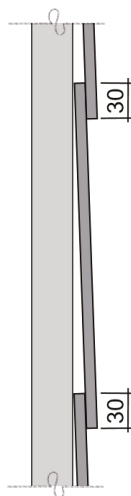
SIDING INICIAL

Deve ser instalado um siding inicial com dimensão mínima de 30 mm (3 cm) de largura para que a primeira fiada tenha a mesma inclinação das fiadas superiores.



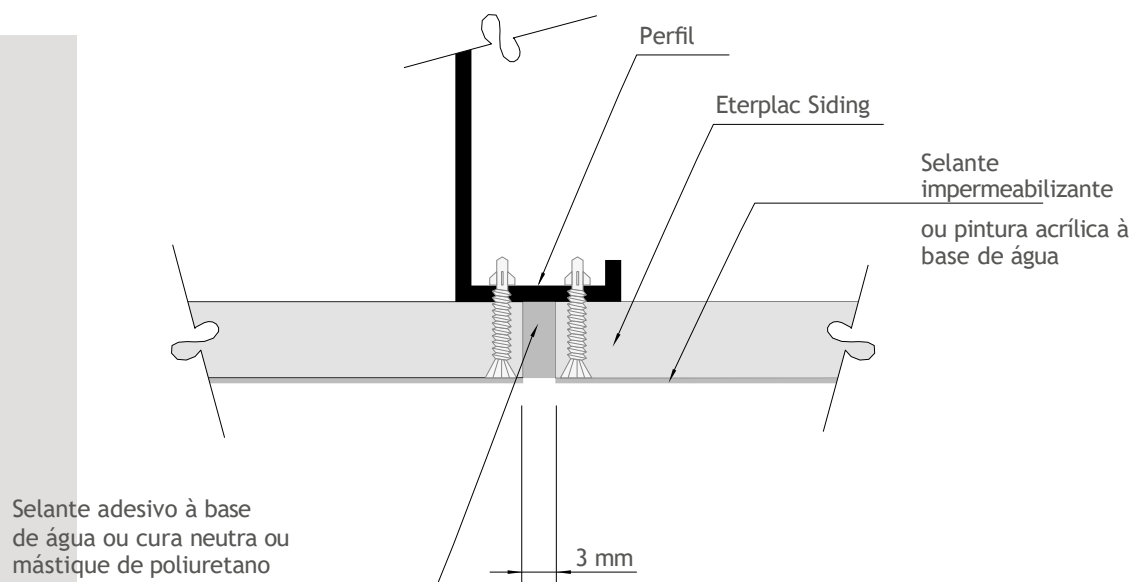
SOBREPOSIÇÃO

Os sidings devem ser sobrepostos transversalmente pela dimensão de 30 mm (3 cm), portanto sua largura útil é de 170 mm (17 cm).



TRATAMENTO DE JUNTAS

As juntas verticais entre as chapas de siding devem ser feitas seguindo as orientações abaixo, a fim de evitar a infiltração de água.



FIXAÇÃO

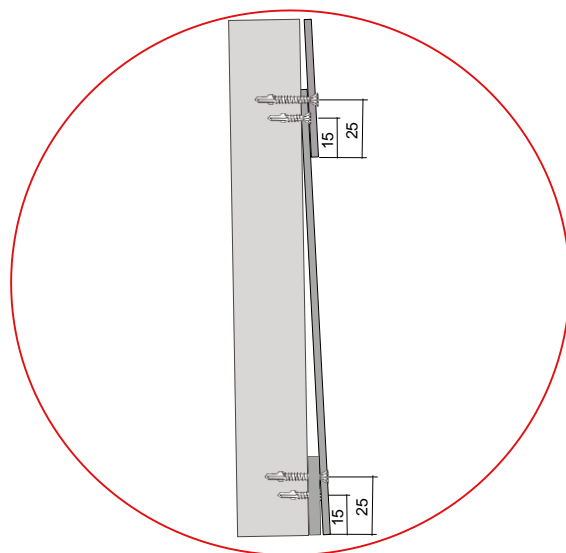
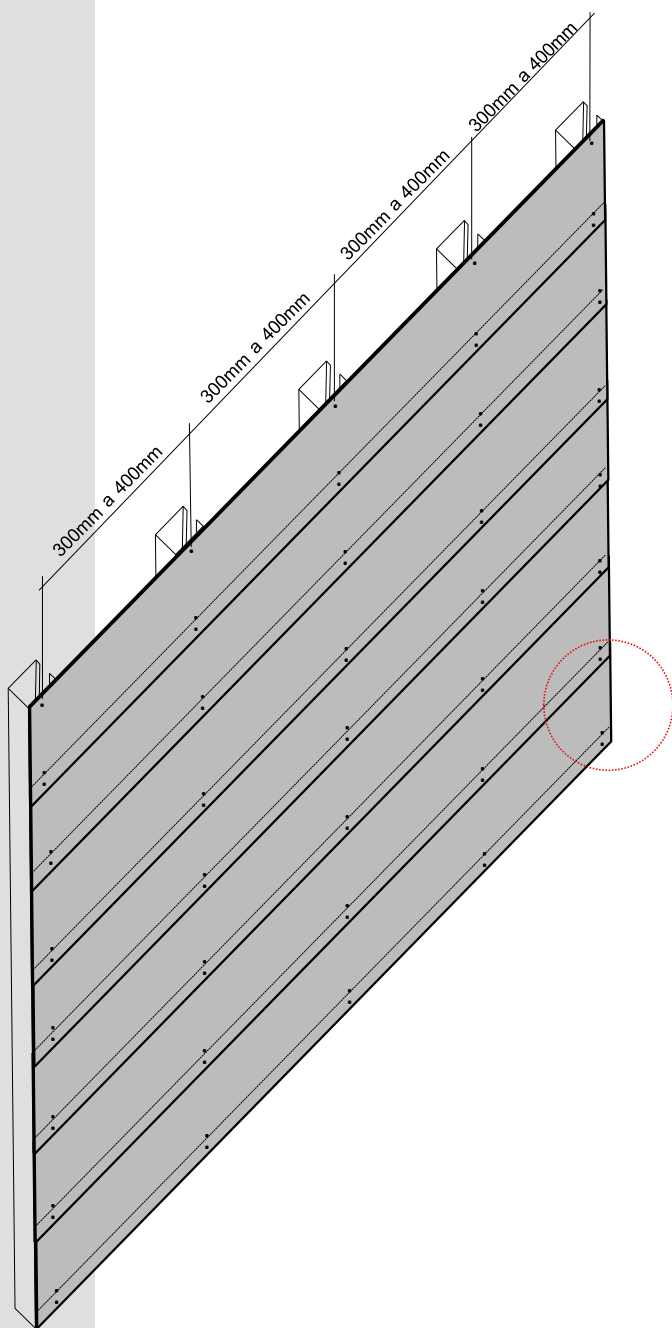
Veja abaixo a recomendação de fixação adequada a cada substrato:

Placa OSB	Parafusos organometálicos com cabeça chata autoescariante, rosca dupla (HI-LO) e ponta agulha. Dimensões: 8 x 1. 1/4" (4,2 x 32 mm).	
Perfis Light Steel Frame	Parafusos organometálicos com cabeça autoescariante, ponta broca e aletas de expansão. Dimensões: 8 x 1. 1/4" (4,2 x 32 mm).	
Perfis Light Steel Frame (fixação extra na borda inferior do siding)	Parafusos organometálicos com cabeça autoescariante, ponta broca e aletas de expansão. Dimensões: 8 x 1. 1/4" (4,8 x 50 mm).	
Perfil Wood Frame	Prego de aço tipo ardox ou anelado para fixação. Dimensões: 15 x 15 mm.	

FIXAÇÃO

A fixação correta da **Eterplac Siding** diretamente sobre o perfil estrutural deve obedecer aos seguintes distanciamentos:

- Horizontal: 300 mm a 400 mm (distância entre os perfis montantes);
- O distanciamento mínimo dos furos para as bordas deve ser de 15 mm;
- Distância mínima vertical entre as chapas: 3 mm;
- Para evitar ruídos por vibração entre os sidings, deve ser aplicada uma segunda linha de fixação na sobreposição entre as peças. Utilizar o parafuso com a dimensão maior 4,8 x 50 mm a uma distância média de 25 mm da borda para evitar o encontro com o parafuso de fixação do siding sobreposto.



Parafuso de fixação entre a sobreposição entre dois Dimensões: 8 x 1. 1/4" (4,8 x 50 mm).

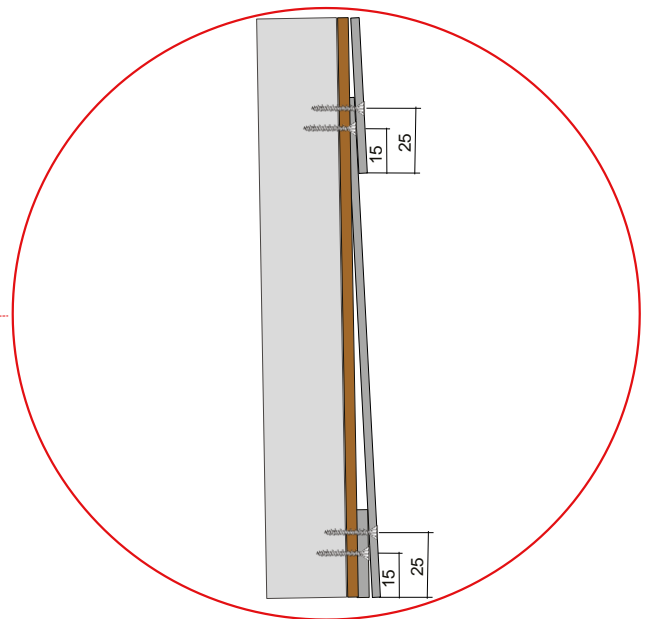
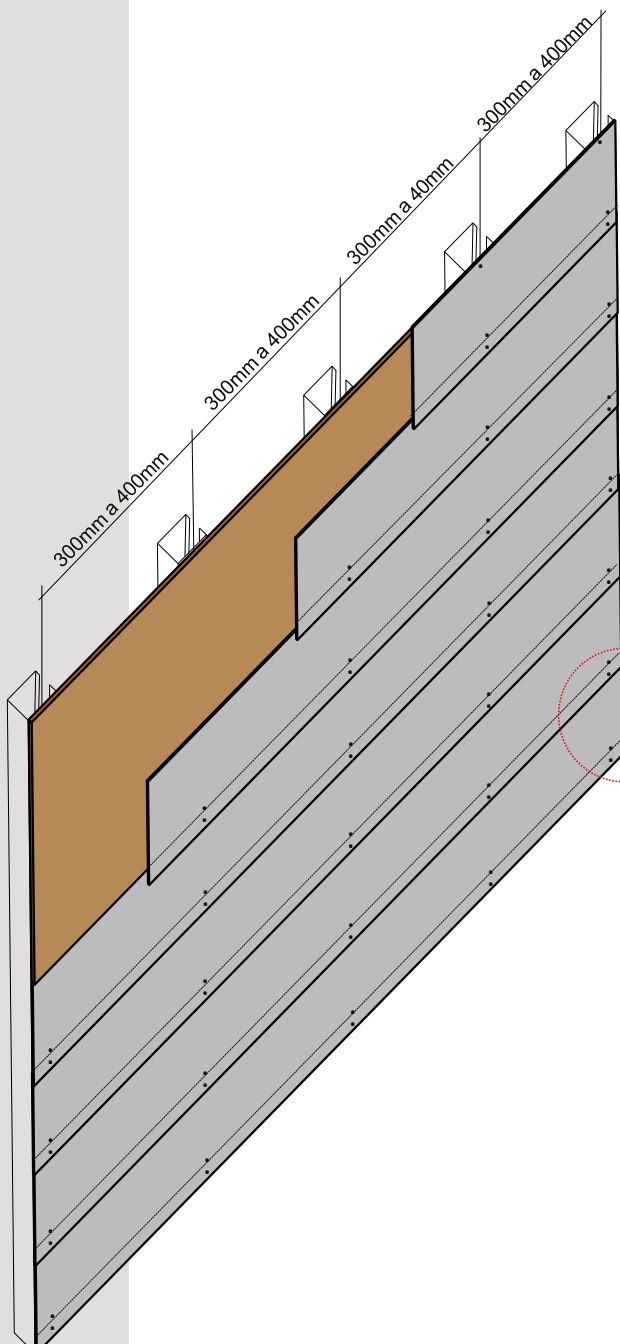


Parafuso de fixação entre a sobreposição entre dois Dimensões: 8 x 1. 1/4" (4,2 x 32mm).

FIXAÇÃO

A fixação da **Eterplac Siding** sobre o substrato placa OSB deve seguir as mesmas orientações, porém deve ser utilizado o parafuso específico de ponta agulha e sem as aletas de expansão.

Utilizar o mesmo tamanho de parafuso para fixação do siding no OSB e também na linha de sobreposição entre os sidings.

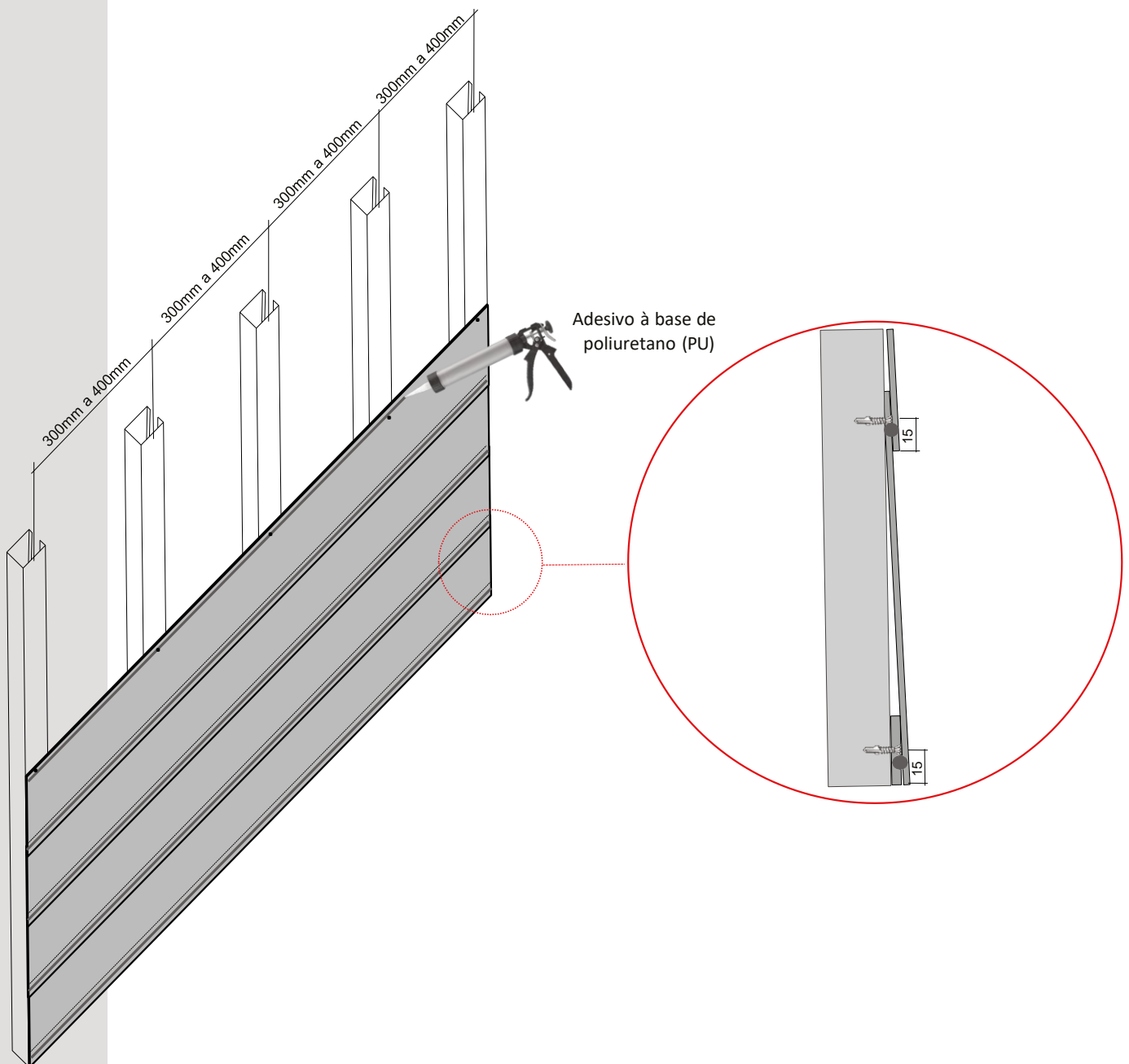


Parafusos organometálicos com cabeça chata autoescariante, rosca dupla (HI-LO) e ponta agulha.
Dimensões: 8 x 1. 1/4" (4,2 x 32mm).

FIXAÇÃO

OBSERVAÇÃO:

Se o acabamento final for aparente (siding in natura), pode-se substituir a linha de fixação na sobreposição com parafuso por uma aplicação de adesivo à base de poliuretano (PU). Deve-se aplicar uma linha de PU entre a sobreposição dos sidings para evitar os ruídos por vibrações das peças, independente se instalado diretamente sobre o perfil metálico ou placa OSB. Veja exemplo a seguir:

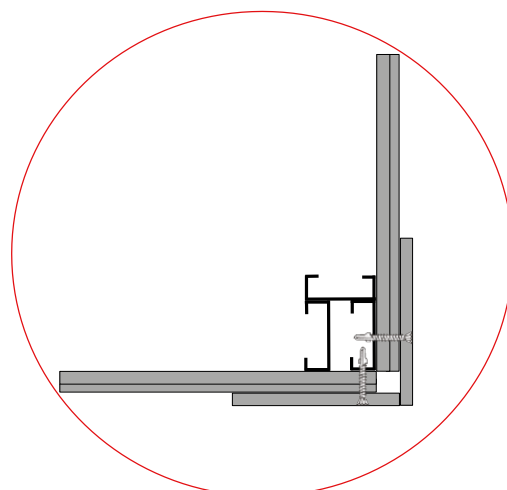
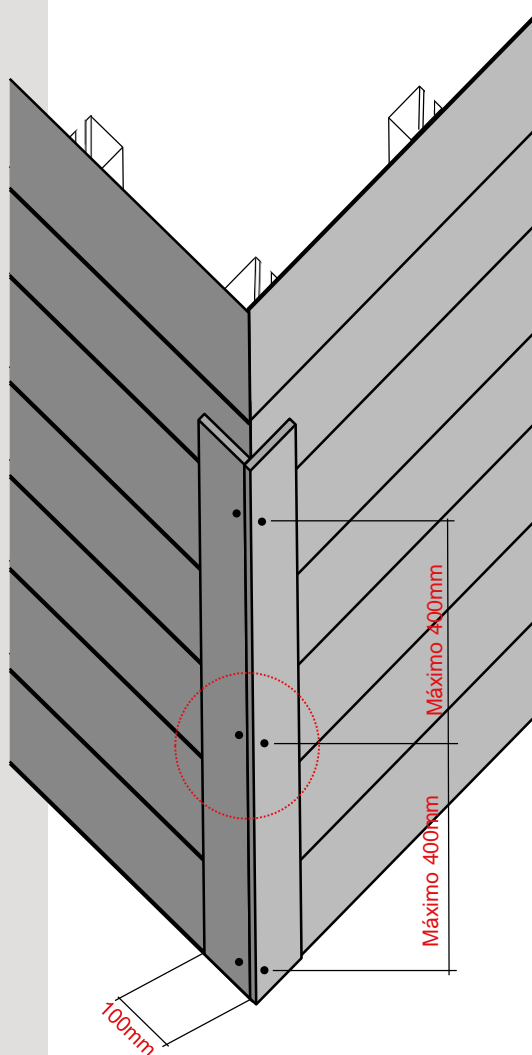


CANTOS E MOLDURAS

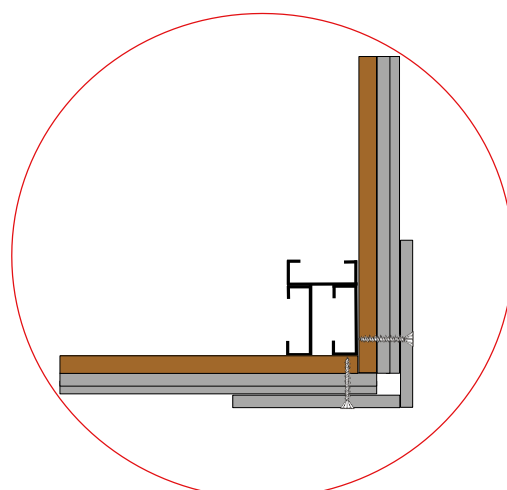
Os cantos das paredes, entre parede e beiral do telhado, molduras de portas e janelas podem ser feitos com a Eterplac Siding cortada na largura de 100 mm (10 cm).

Abaixo, apresentamos a orientação de como deve ser realizado o acabamento de um canto com utilização da régua de 100 mm (10 cm) de siding:

- Corte o siding em régua de 100 mm (10 cm);
- Alinhe as régua de forma que não formem frestas no canto;
- Fixe com os parafusos específicos para o perfil metálico (com aleta de expansão) ou placa OSB (ponta agulha), considerando a dimensão 8 x 1 1/4" (4,8 x 50 mm);
- Distância entre a fixação: máximo de 400 mm. E no mínimo 15 mm da borda.



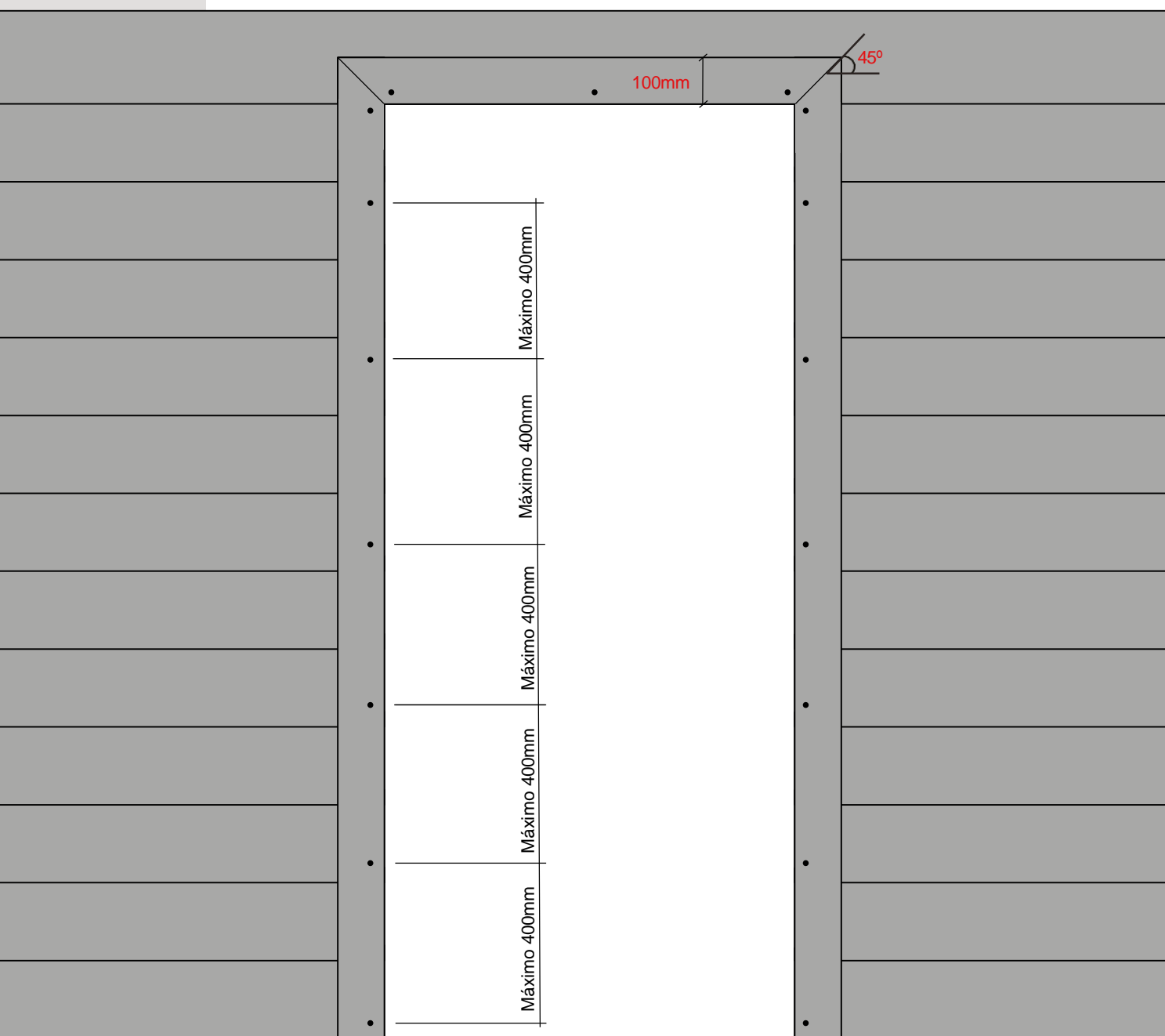
Parafuso de fixação entre a sobreposição entre dois sidings.
Dimensões: 8 x 1. 1/4" (4,8 x 50 mm).



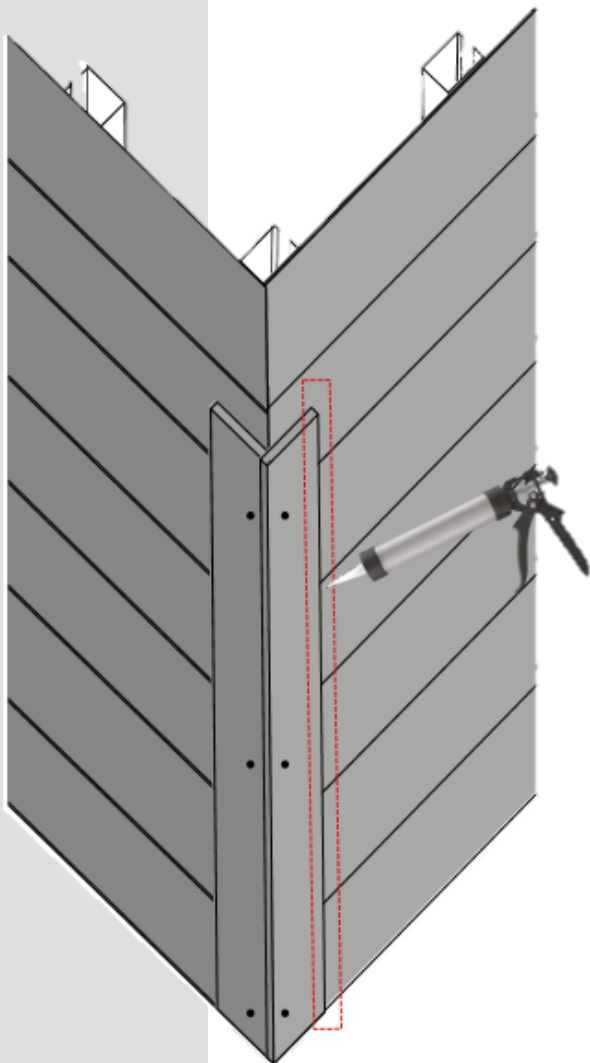
Parafusos organometálicos com cabeça chata autoescariante, rosca dupla (HI-LO) e ponta agulha.
Dimensões: 8 x 1. 1/4" (4,2 x 32mm).

CANTOS E MOLDURAS

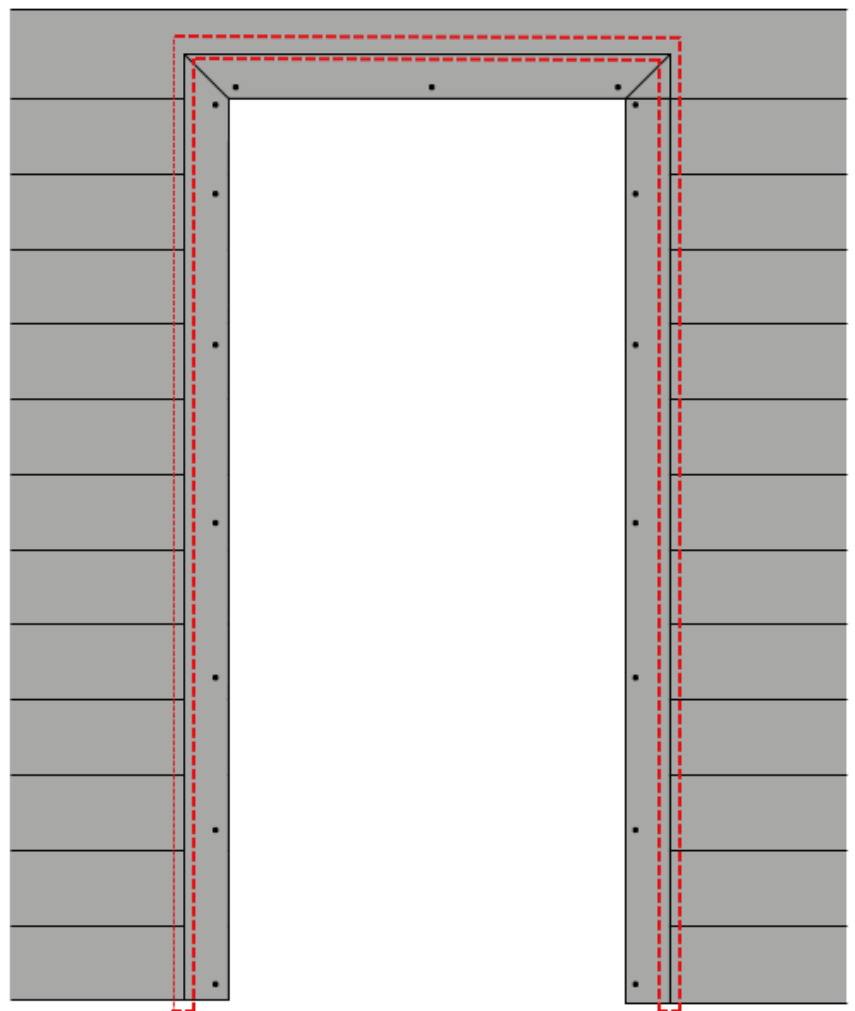
As molduras de portas e janelas também podem ser feitas utilizando a Eterplac Siding cortada na largura de 100 mm (10 cm). Nos encontros das régua da moldura, deve ser feito um corte em 45° para arremate, não devendo sobrepor as peças. Deve-se seguir as mesmas orientações de fixação citadas no tópico acima. Veja exemplo abaixo:



CANTOS E MOLDURAS



É importante que, após a fixação das réguas, seja aplicado um adesivo à base de poliuretano (PU) nas frestas formadas nos cantos e molduras para evitar infiltrações.

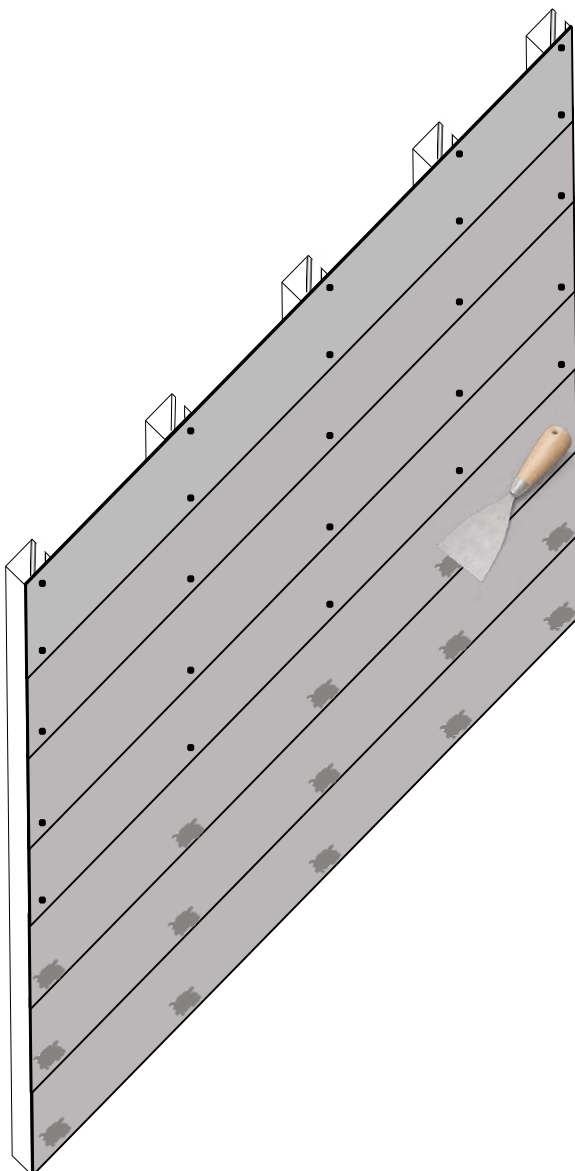


ACABAMENTOS SUPERFICIAIS

ACABAMENTO APARENTE (sem pintura)

A **Eterplac Siding** pode ficar exposta sem nenhum tipo de acabamento superficial, bastando apenas aplicar um fundo selante **Primer Pratic Eternit** por toda superfície e juntas ou outro fundo preparador de preferência. O tratamento das juntas com adesivo à base de poliuretano (PU) e também nas frestas dos cantos e molduras deve ser executado conforme orientado.

Lembre-se que, para esse tipo de acabamento, aconselhamos que seja utilizado o adesivo à base de poliuretano (PU) na sobreposição entre os sidings para evitar ruídos por vibrações, em vez de fixar a linha de sobreposição com parafusos.

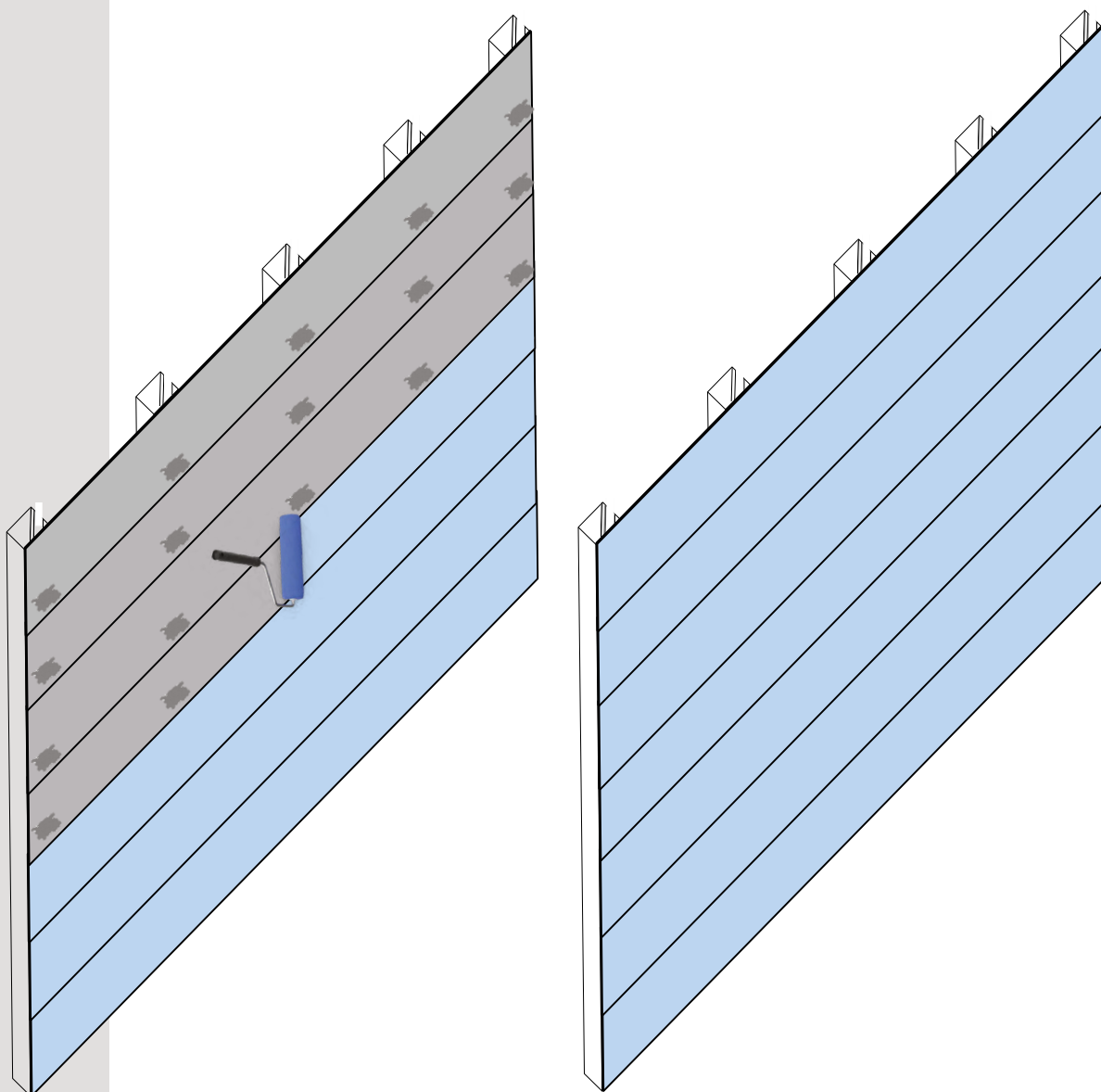


ACABAMENTOS SUPERFICIAIS

ACABAMENTO (com pintura)

A **Eterplac Siding** pode ser pintada para se adequar a qualquer estilo arquitetônico desejado. Antes de realizar a pintura, deve-se fazer o tratamento das juntas, cantos e molduras. Além disso, deve-se realizar o tratamento na cabeça dos parafusos das linhas de sobreposição com massa cimentícia **Massa Única Pratic Eternit** para a regularização da superfície e ter um acabamento mais harmonioso quando a fachada for pintada.

Antes da pintura com uma tinta acrílica, recomenda-se aplicar o **Primer Pratic Eternit** ou um fundo selante conforme indicação do fabricante da tinta.



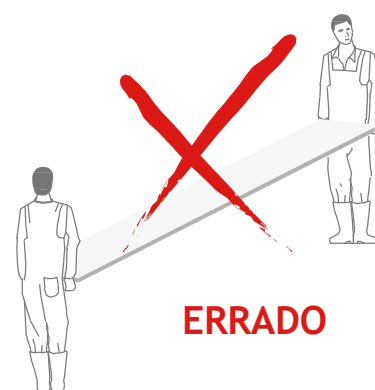
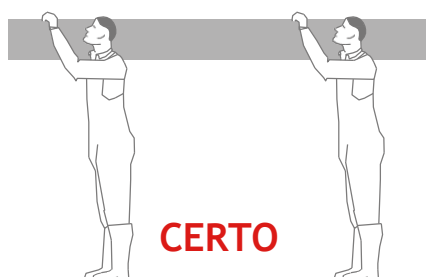
ETAPAS DA INSTALAÇÃO

1. Instale a **Membrana Hidrófuga Eternit** sobre os perfis metálicos ou da placa OSB;
2. Inicie a montagem do siding com uma faixa inicial de, no mínimo, 30 mm (3 cm) para garantir a inclinação das demais peças superiores;
3. Instale as demais faixas superiores fixando conforme os parâmetros apresentados no item **FIXAÇÃO**, mantendo a sobreposição de 30 mm (3 cm) entre as faixas.
Atenção: verifique o uso correto dos parafusos de fixação para o siding nos perfis metálicos e na placa OSB;
4. Após a instalação de todos os sidings, termine os cantos e molduras de portas e janelas com as régua cortadas com 100 mm (10 cm) de largura;
5. a- **Acabamento aparente (sem pintura)** - Depois de instalar todas as peças, cantos e molduras, aplique um adesivo à base de poliuretano (PU) para o tratamentos das juntas, e nas frestas formadas entre cantos e molduras. Por fim, é indicado aplicar um fundo selante (**Primer Pratic**) para proteção superficial.
b- **Acabamento com pintura** - Depois de instalar todas as peças, cantos e molduras, aplique a massa cimentícia (**Massa Única Eternit**) sobre as cabeças dos parafusos existentes. Também deve ser aplicado um adesivo à base de poliuretano (PU) para os tratamentos das juntas, e nas frestas formadas entre cantos e molduras. Por fim, pinte os sidings com uma tinta acrílica.

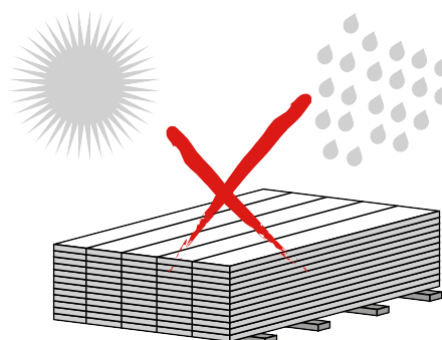
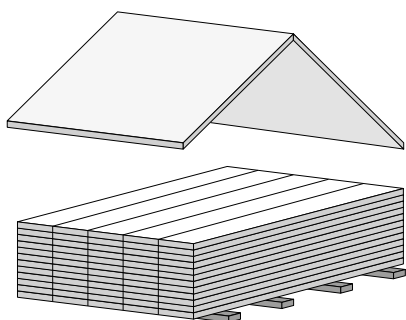
TRANSPORTE, MANUSEIO E ARMAZENAMENTO

Para chapas **Eterplac Siding**, redobrar os cuidados de transporte, manuseio e armazenamento de modo a preservar a superfície decorada, uma vez que esse é o diferencial estético das peças e pode ficar comprometido com danos causados pela falta desses cuidados.

- Os sidings devem ser transportados unitariamente, sempre na vertical, por duas pessoas;
- A descarga preferencialmente deve ser mecanizada (empilhadeira). Quando não for possível, descarregar o siding pela lateral do caminhão, manuseando uma peça por vez, por duas pessoas;

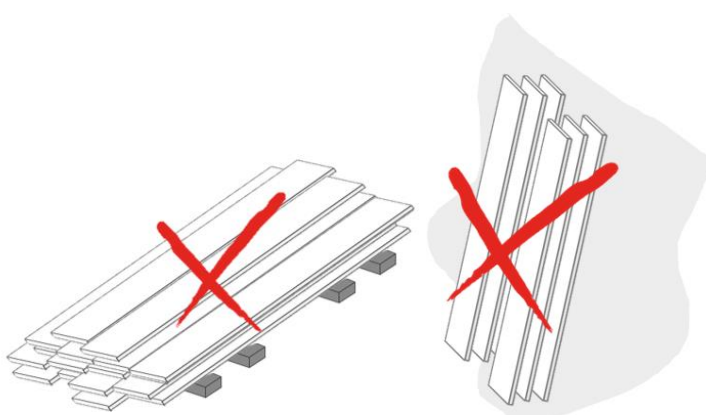


- Para manter a boa aparência das chapas cimentícias, recomenda-se o armazenamento em ambiente fechado ou a cobertura das pilhas com lona ou plástico;

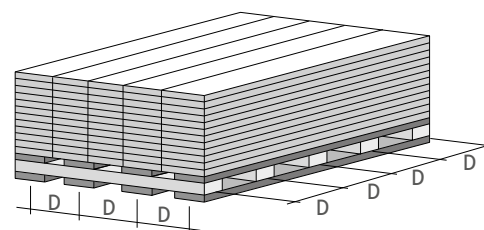


TRANSPORTE, MANUSEIO E ARMAZENAMENTO

- O local deve ser plano, firme e de fácil acesso para descarga;
- Os sidings devem ser empilhados e apoiados sobre sarrafos de 7,5 x 7,5 cm, nivelados e com distância máxima de 40 cm entre si, formando todos eles um mesmo plano, ou em pranchas de madeira niveladas. Em ambos os casos, não deverá haver balanços livres nas laterais das chapas;



ERRADO



*D = MÁXIMO DE 0,40 m

CERTO

Para armazenamento e transporte, devem ser respeitadas as seguintes quantidades:

- Pilhas com 50 peças;
- Para estocagem, é admitido o empilhamento máximo de quatro pilhas sobrepostas;
- Para acomodação sobre transporte (carreta/caminhão), o empilhamento máximo é de duas pilhas.

Eternit

a marca da coruja

☎ 0800 021 1709

☎ (11) 3194-3938

Seg. a sex., das 07h30 às 17h30

sac@eternit.com.br

   Eternit Brasil

 Eternit S/A